

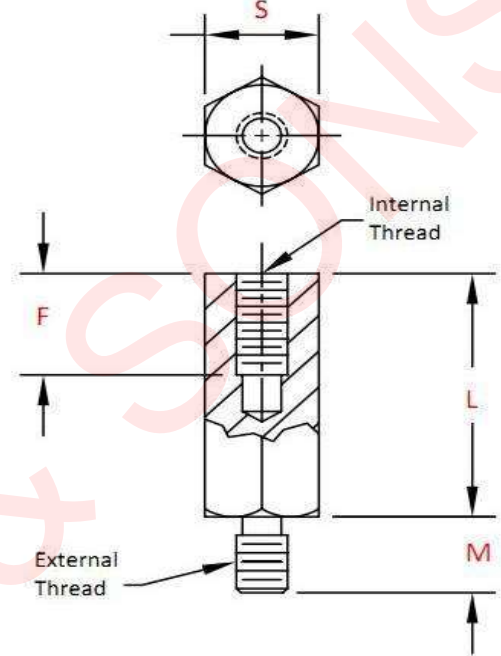


J.C. GUPTA & SONS
 HOUSE OF QUALITY FASTENERS

7/A, Sree Venkateshwara Building, Sadar Patrappa Road, Bangalore - 560 002.

Catalogue Data Sheet D2C12

Hex E.T. Spacer- Brass Nickel Plated



Dimensions in MM

DIA/SIZE	M2.5	M3	M4	M5
M	5.00	6.00	6.00	7.00
S	4.50	5.00	6.00	7.00
F	5.00	7.00	7.00	8.00

Quote the item code given below with your order/ inquiries:

L/D	M2	M2.5	M3	M4	M5
5	D2C1202005				
6	D2C1202006	D2C1220506	D2C1203006	D2C1204006	
8	D2C1202008	D2C1220508	D2C1203008	D2C1204008	D2C1205008
10	D2C1202010	D2C1220510	D2C1203010	D2C1204010	D2C1205010
12	D2C1202012	D2C1220512	D2C1203012	D2C1204012	D2C1205012
15	D2C1202015	D2C1220515	D2C1203016	D2C1204016	D2C1205016
20	D2C1202020	D2C1220520	D2C1203020	D2C1204020	D2C1205020
25	D2C1202025	D2C1220525	D2C1203025	D2C1204025	D2C1205025
30	D2C1202030	D2C1220530	D2C1203030	D2C1204030	D2C1205030
35			D2C1203035	D2C1204035	D2C1205035
40			D2C1203040	D2C1204040	D2C1205040
45			D2C1203045	D2C1204045	D2C1205045
50			D2C1203050	D2C1204050	D2C1205050

Sizes in blue are non-preferred with limited availability. MOQ is higher

Data is strictly informative